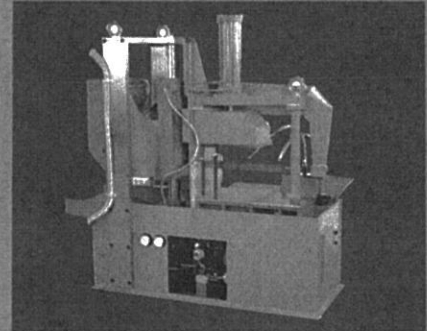


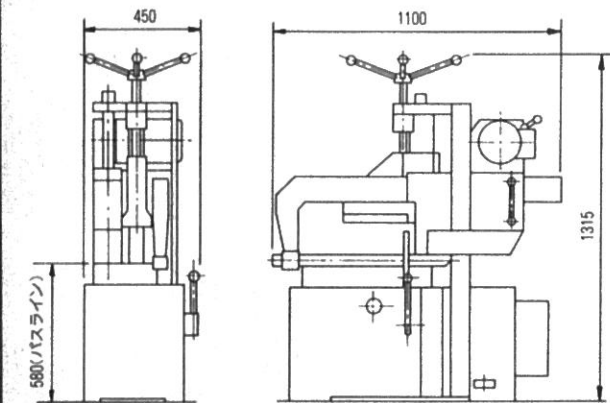
■本機の主な仕様

項目		型式		P-240F	P-350F
最大切断寸法	丸材			φ 200mm	φ 300mm
	角材			H 200×W 240mm	H 300×W 350mm
斜角度切断				可能	可能
鋸刃のストローク				120mm	175mm
鋸刃の毎分ストローク数	50Hz			82.5・165(S.P.M)	40・80(S.P.M)
	60Hz			84.5・169(S.P.M)	
鋸刃の寸法規格				400×32×2.0×8.1mm	600×50×2.5×10.1mm
所要動力 (モーター)	鋸刃駆動用			200V 3相 4/2P 1.0/1.2kw	200V 3相 4/2P 1.8/2.6kw
	油圧ポンプ用			200V 3相 4P 0.4kw	200V 3相 4P 1.5kw
	クーラントポンプ用			200V 3相 2P 0.05kw	200V 3相 2P 0.06kw
機械の大きさ(長さ×巾×高さ)				1,100×450×1,315mm	1,700×800×1,650mm
機械の重量				約500kg	約1500kg

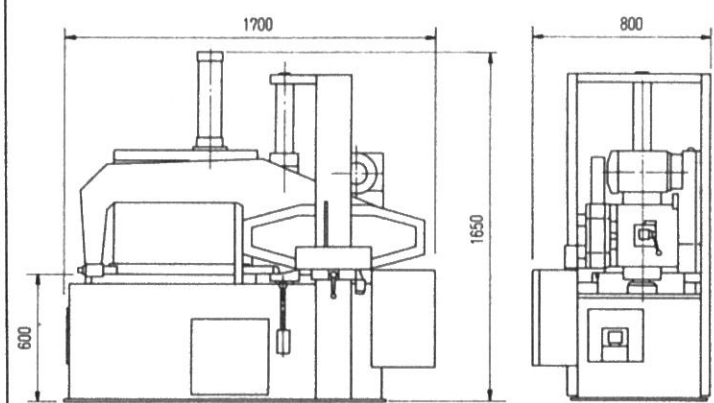


■本機の主な寸法図

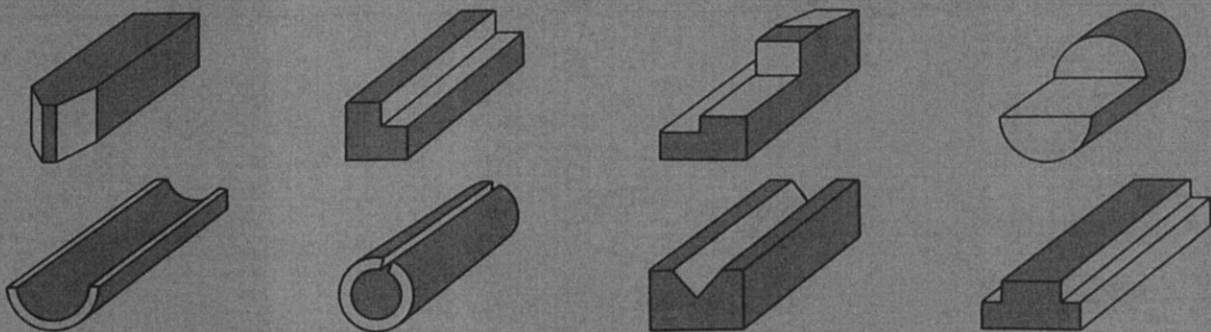
P-240F



P-350F



■本機における加工例



改良等により当カタログ記載の仕様及び寸法を変更する場合があります



切断と搬送のトータルコミュニケーター

津根マシンツール株式会社

本社・東京営業所 東京都江東区牡丹3丁目9-7 / 電話(03) 641-1191(代)
 大阪営業所 尼崎市西本町1丁目2 / 電話(06) 412-6331(代)
 高崎営業所 群馬県高崎市岡屋町2丁目5-1 / 電話(0273) 62-2641(代)
 名古屋営業所 名古屋市熱田区沢上2丁目10-9 / 電話(052) 681-7861(代)
 北陸営業所 富山県婦負郡樺中町高日附862 / 電話(0764) 69-4100(代)
 神戸営業所 西宮市山崎阪神流通センター1丁目 / 電話(078) 903-0513(代)
 広島営業所 広島市東区光明1丁目6-30 / 電話(082) 263-1911(代)
 九州営業所 北九州市八幡東区中央3丁目3番16号 / 電話(093) 681-1359(代)

